

# Technisches Datenblatt



## Produktmerkmale

### Warmhaltebuffet, Wasserbad GN 3-1/1 Wenge

Modell

SAP -Code

00012162



- Buffettyp: RED - beheizt, Wasserbad
- Geräteeigenschaften: beheizt
- Anzahl der GN / en: 3
- GN / EN -Größe im Gerät [mm]: GN 1/1
- GN -Gerätetiefe: 200
- Mindestvorrichtungstemperatur [° C]: 60
- Maximale Gerätetemperatur [° C]: 90

<b>SAP -Code</b>	00012162	<b>Wird geladen</b>	230 V / 1N - 50 Hz
<b>Netzbreite [MM]</b>	1169	<b>Anzahl der GN / en</b>	3
<b>Nettentiefe [MM]</b>	650	<b>GN / EN -Größe im Gerät [mm]</b>	GN 1/1
<b>Nettohöhe [MM]</b>	1288	<b>GN -Gerätetiefe</b>	200
<b>Nettogewicht / kg]</b>	82.00	<b>Mindestvorrichtungstemperatur [° C]</b>	60
<b>Power Electric [KW]</b>	1.500	<b>Maximale Gerätetemperatur [° C]</b>	90

# Technisches Datenblatt



Technische Zeichnung

Warmhaltebuffet, Wasserbad GN 3-1/1 Wenge

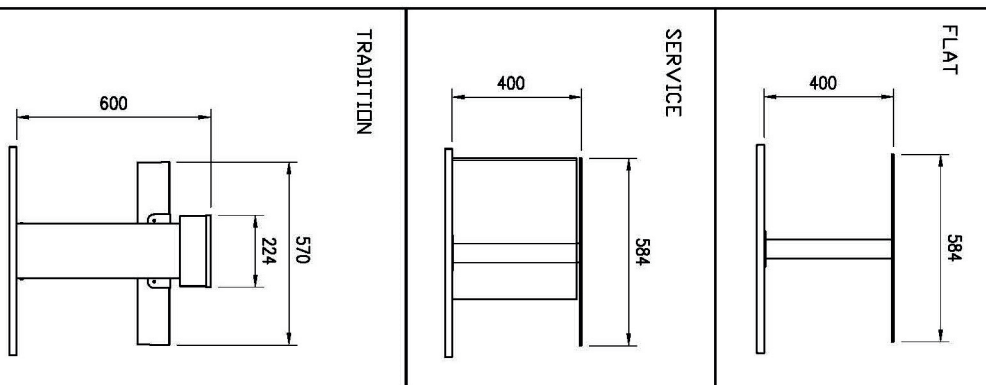
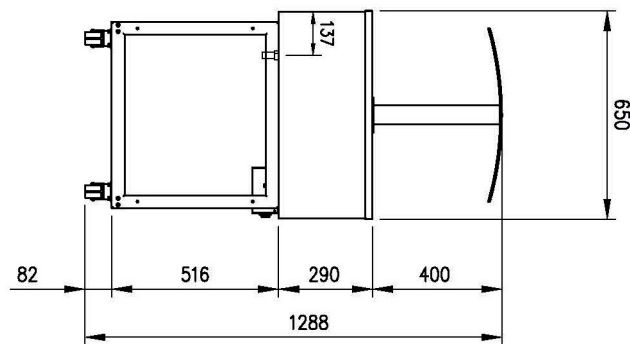
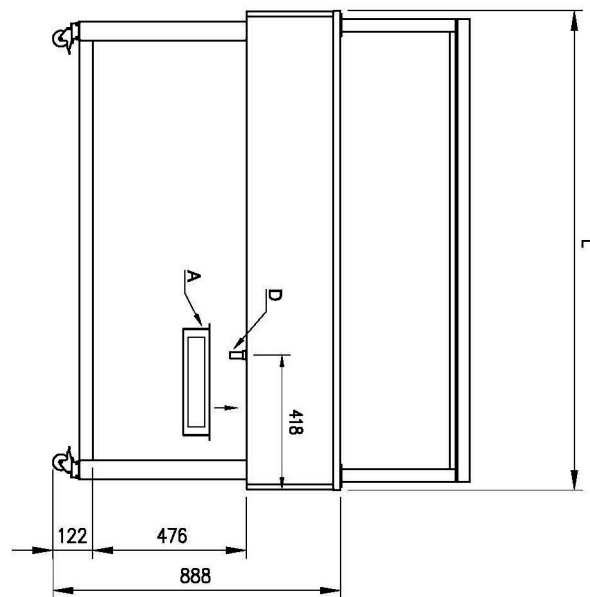
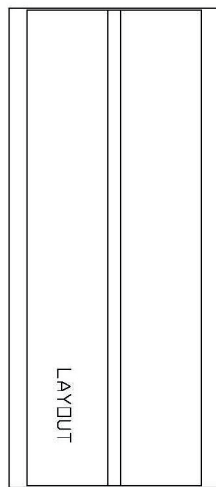
Modell

SAP -Code

00012162

A = ELECTRICAL CONNECTION  
D = WATER DISCHARGE ø14

GN	L
3/1	1159
4/1	1494
6/1	2144



### Warmhaltebuffet, Wasserbad GN 3-1/1 Wenge

Modell

SAP -Code

00012162

1

#### Eine große Badewanne

- ein Controller für die gesamte Badewanne
- ein Abfluss für die gesamte Badewanne
  - Sehr einfache Kontrolle
  - Einfache Wartung

2

#### Fügen Sie GN auf 200 mm ein

- Variabilität der Nutzung
  - Möglichkeit, verschiedene Arten von Nahrungsmitteln und größeres Volumen zu erhitzen
  - Zeit sparen, Orte, Kosten

3

#### Abgerundete Ecken

- Bäder ohne scharfe Kanten und Ecken
  - Höhere Hygienesicherheit
  - Spartzeit dank einfacher Reinigung

4

#### Nationrese

- harmlos für Lebensmittel
- Robustheit
  - langes Leben
  - Einfache Wartung

5

#### Halogenbeleuchtung

- Erhitzen von oben
  - mehr einheitlich wärmende Nahrung
  - größere hygienische Sicherheit

6

#### Reiseräder

- Boofet -Tisch
  - Größere Flexibilität bei Ausgaben
  - Möglichkeit, Raty zu verwenden
  - einfacher und sicherer zu handhaben

7

#### Messinggalerie

- Galerie aus hygienischem Plexiglas mit motorischer Verschiebung
  - Lebensmittelschutz
  - Erwärmung und Beleuchtung von Lebensmitteln von oben

# Technisches Datenblatt



technische Parameter

## Warmhaltebuffet, Wasserbad GN 3-1/1 Wenge

Modell

SAP -Code

00012162

### 1. SAP -Code:

00012162

### 2. Netzbreite [MM]:

1169

### 3. Nettentiefe [MM]:

650

### 4. Nettohöhe [MM]:

1288

### 5. Nettogewicht / kg:

82.00

### 6. Bruttobreite [MM]:

1230

### 7. Grobtiefe [MM]:

750

### 8. Bruttohöhe [MM]:

1100

### 9. Bruttogewicht [kg]:

96.00

### 10. Gerätetyp:

Elektrisches Gerät

### 11. Buffettyp:

RED - beheizt, Wasserbad

### 12. Geräteeigenschaften:

beheizt

### 13. Die Außenfarbe des Geräts:

Hemlock

### 14. Power Electric [KW]:

1.500

### 15. Wird geladen:

230 V / 1N - 50 Hz

### 16. Anzahl der GN / en:

3

### 17. GN / EN -Größe im Gerät [mm]:

GN 1/1

### 18. GN -Gerätetiefe:

200

### 19. Mindestvorrichtungstemperatur [° C]:

60

### 20. Maximale Gerätetemperatur [° C]:

90

### 21. Innenbeleuchtung:

Nein

### 22. Querschnitt der Leiter CU [mm<sup>2</sup>]:

0,5

- V<sub>yk</sub>on (kW): 2,4-3,3 (230 V)